

**RISCALDAMENTO  
HEATING SYSTEMS**

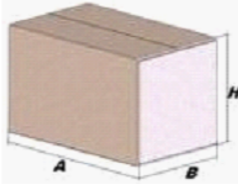
Modello/Model: UR050271CS000000

**Caratteristiche tecniche - technical features**

Volume Volume		50 L
raccordo connector		3/4" GAS (ISO 228/1)
temperatura esercizio working temperature	TS	-10 +99 °C
pressione max. Max pressure	PS	6 bar
pressione prova test pressure	PT	9 bar
precarica precharged pressure		1,5 bar (range 0,5-3,5 bar)
Fluido Fluid		Aria+acqua Air+water
Modulo: Module:		D
Categoria PED PED Category:		II

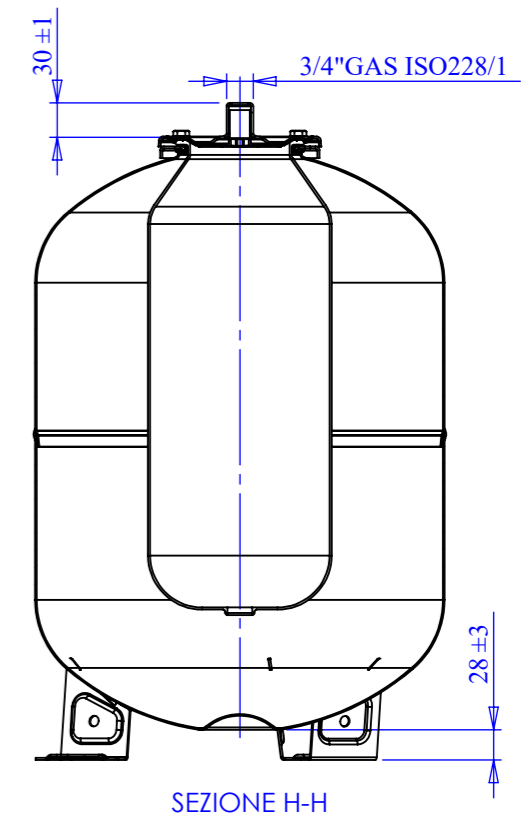
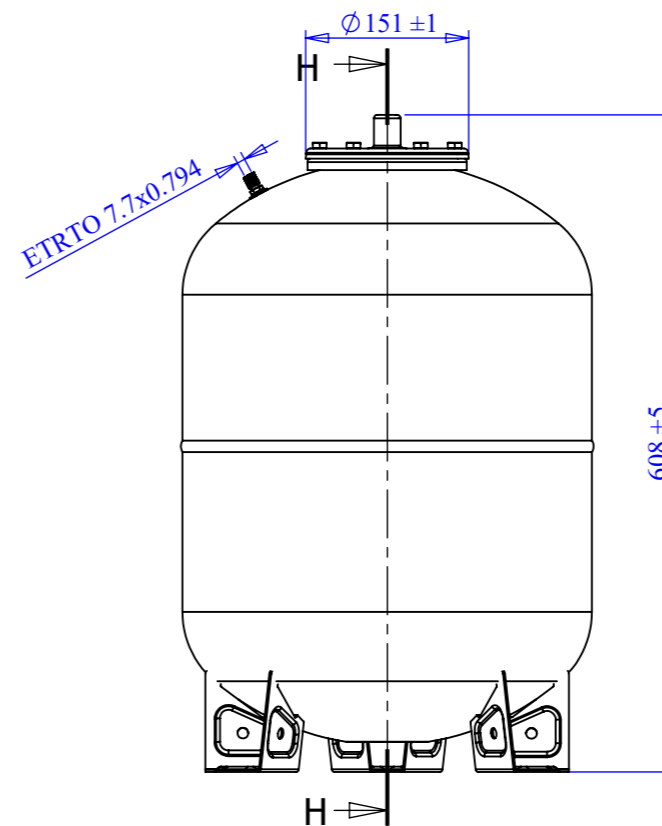
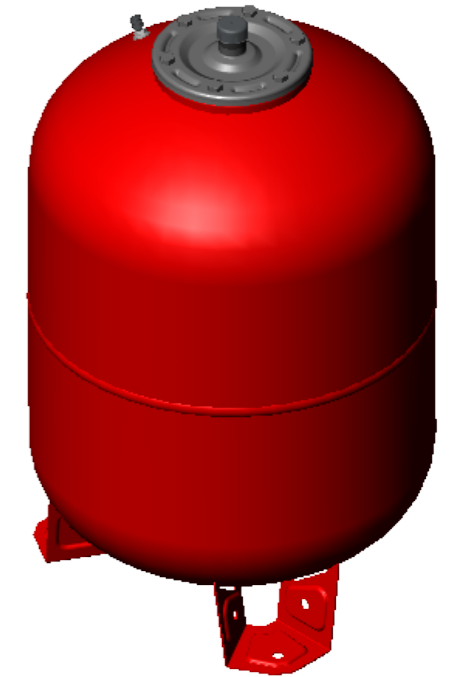
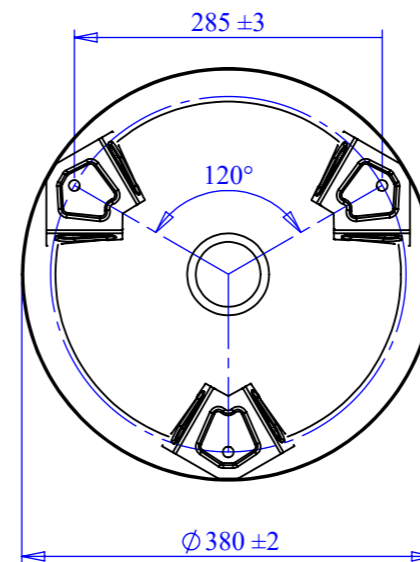
**Imballo - packaging**

	A	B	H
dimensioni (mm) dimensions (mm)	642	391	386
volume (m <sup>3</sup> ) volume (m <sup>3</sup> )	0,10		
peso (kg) weight (kg)	11,0		
q.ta per cartone q.ty for box	1		
quantità per paletta Q,y for std. pallet	25		



**Parti di ricambio - Spare parts**

	codice item	materiale material	potabilità potable	trattamento treatment	immagine image
Membrana Membrane	MB050S4H000000 00	GOMMA EPDM NON POTABILE/ NOT POTABLE EPDM RUBBER			
Controflangia Coverflange	SPCFL191ZN200H 28	ACCIAIO AL CARBONIO / CARBON STEEL		ZINCATURA / GALVANIZED	
Valvola precarica Precharge valve	ACVALH21PR000 000	OTTONE / BRASS			



Quote senza indicazione di tolleranza: grado di precisione MEDIO, UNI EN 22768-1		LIPRO 028	TIPO PARTE ROSSO / RED	COLORE ROSSO / RED
SMUSSI NON QUOTATI	RUGOSITA'	QUANTITA' PER GRUPPO 0	FORMATO FOGLIO A3	FINITURA SUPERFICIALE -
SCALA 1:7		FOGLIO 1 / 1		NOME F.Mazzucato
GRUPPO - MACCHINA		Disegnato		08/07/2009
DESCRIZIONE MAXIVAREM LR CE LT.50 3/4"		Approvato		F.MAZZUCATO 20/01/2021
COMMESSA -	CODICE UR050271CS000000		REVISIONE 01	

Il presente disegno è di proprietà della **V VAREM** e non può essere riprodotto ne comunicato a terzi senza ns autorizzazione scritta